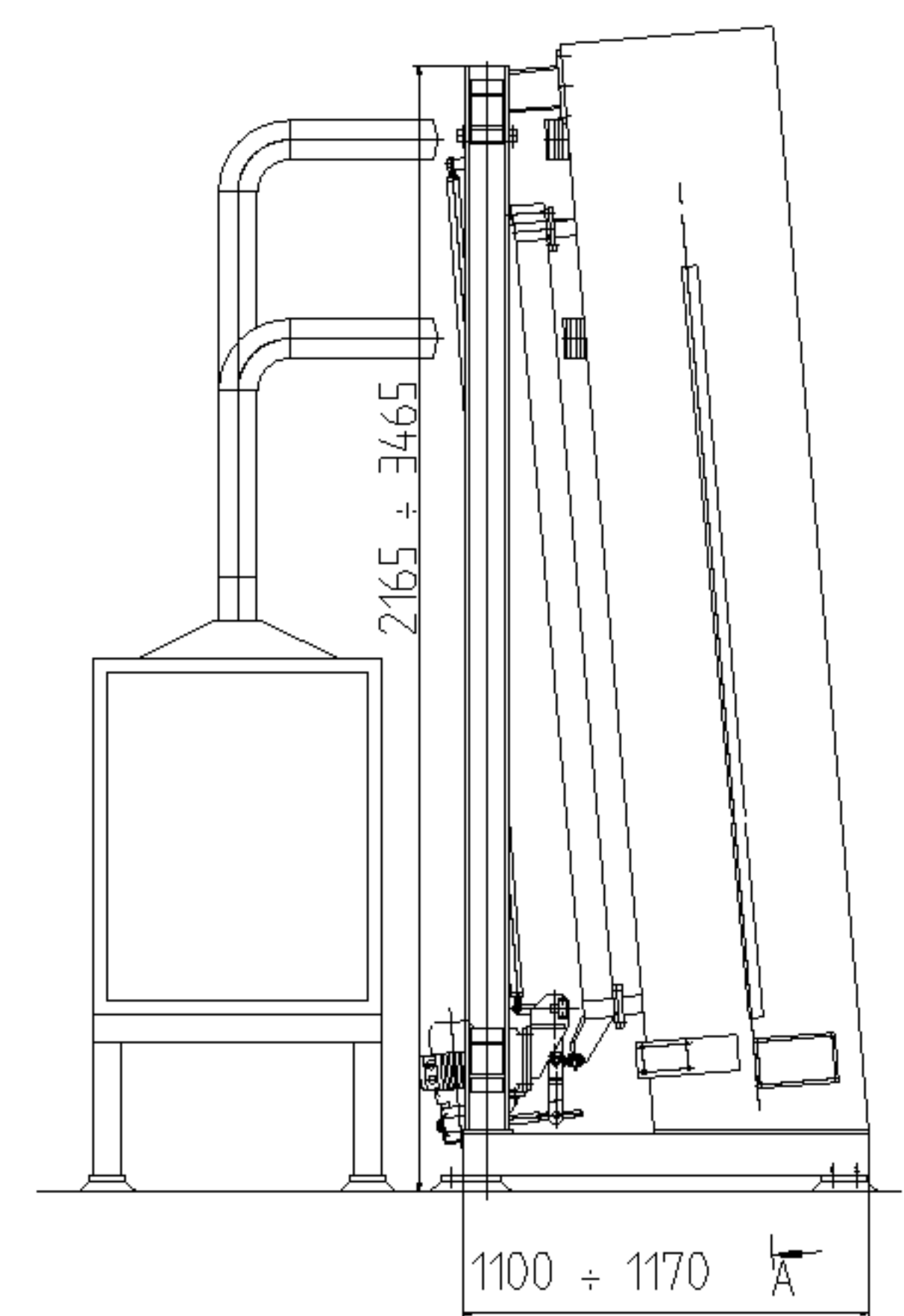
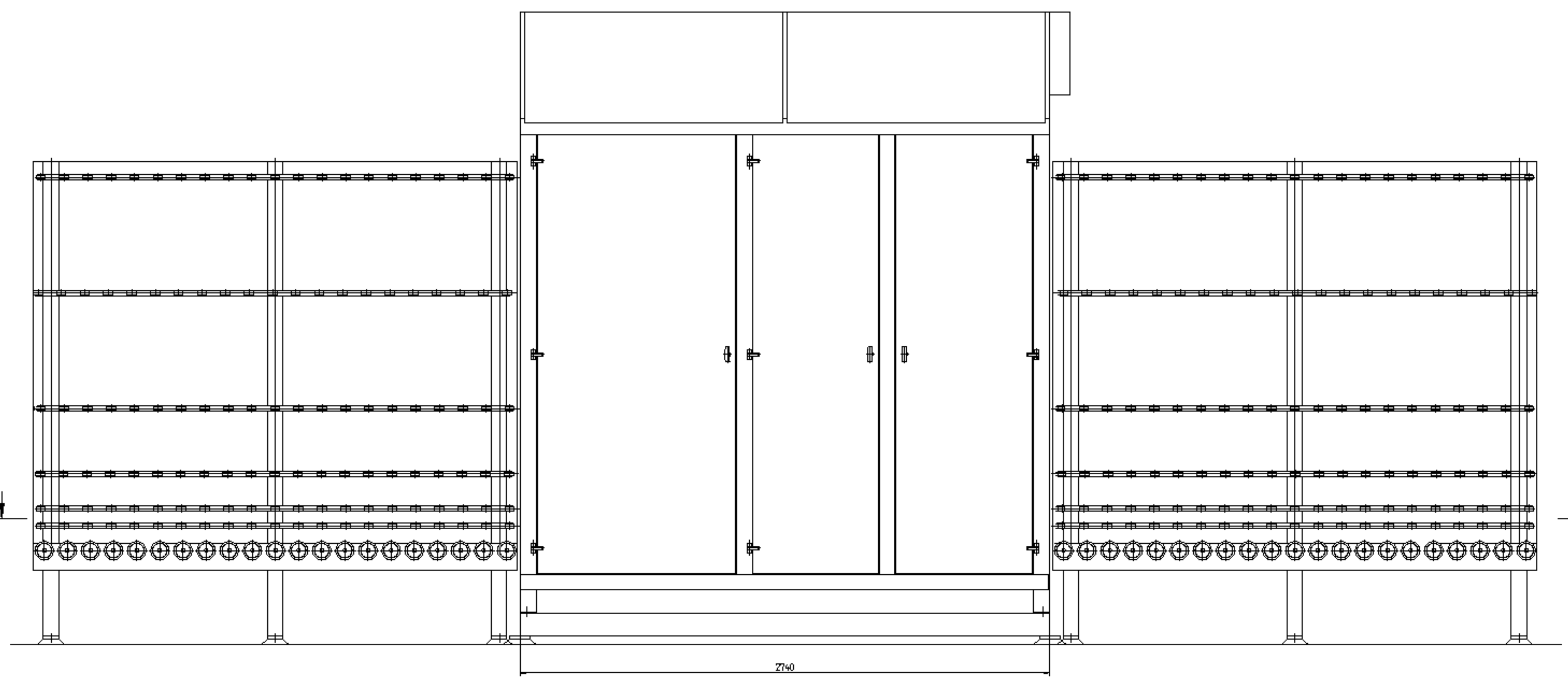


A



← Transportrichtung

Schnitt A - A

Schnitt B - B

